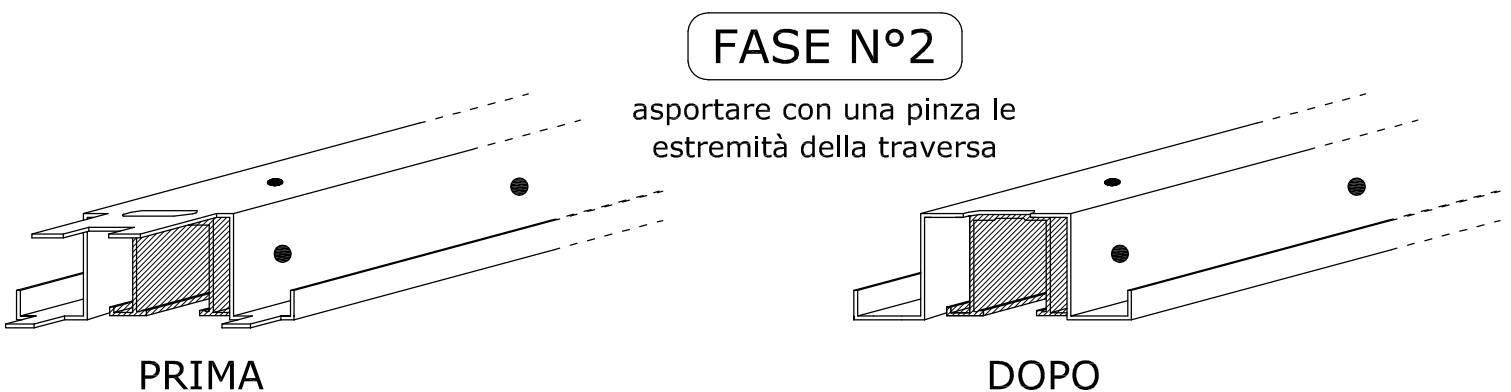
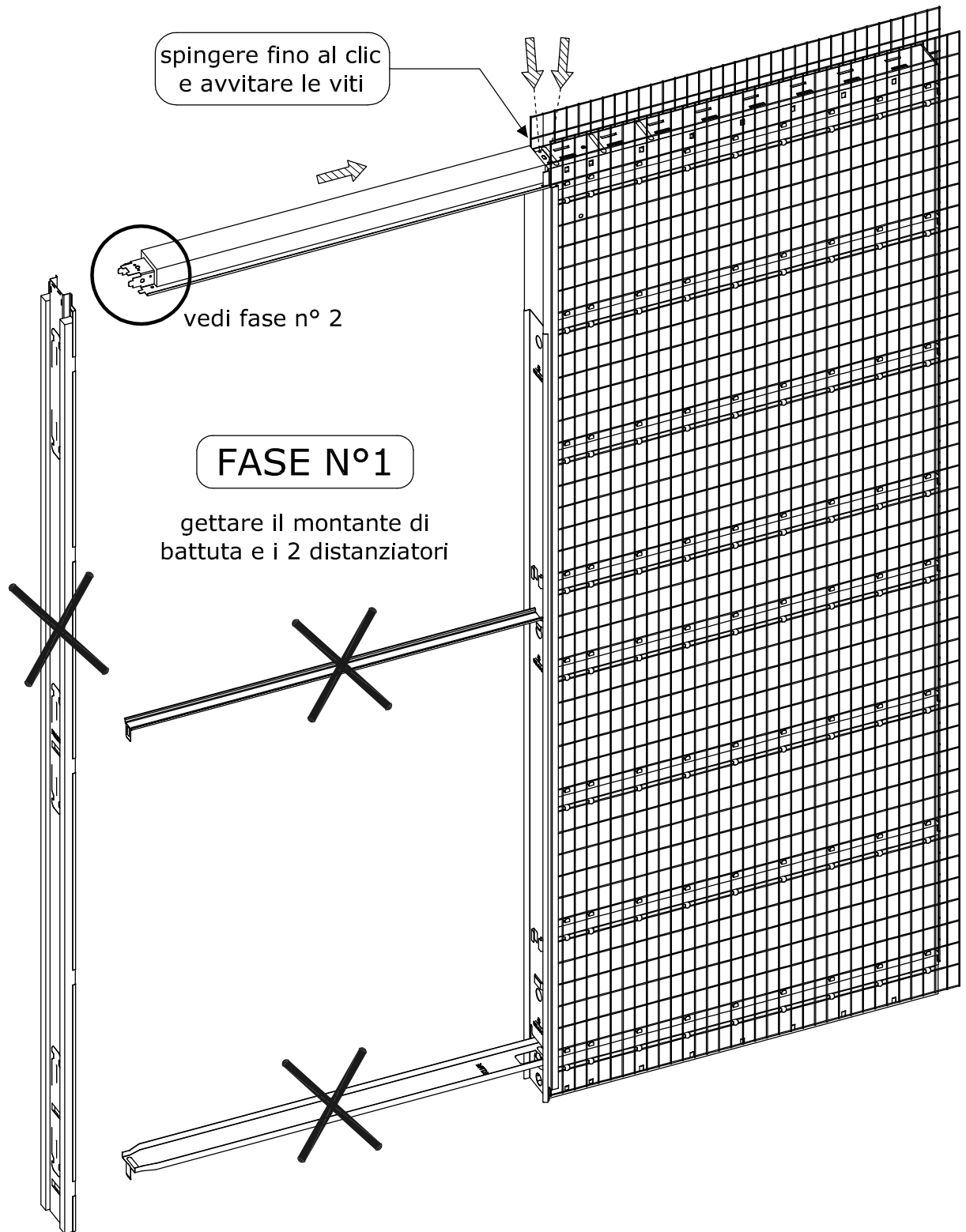


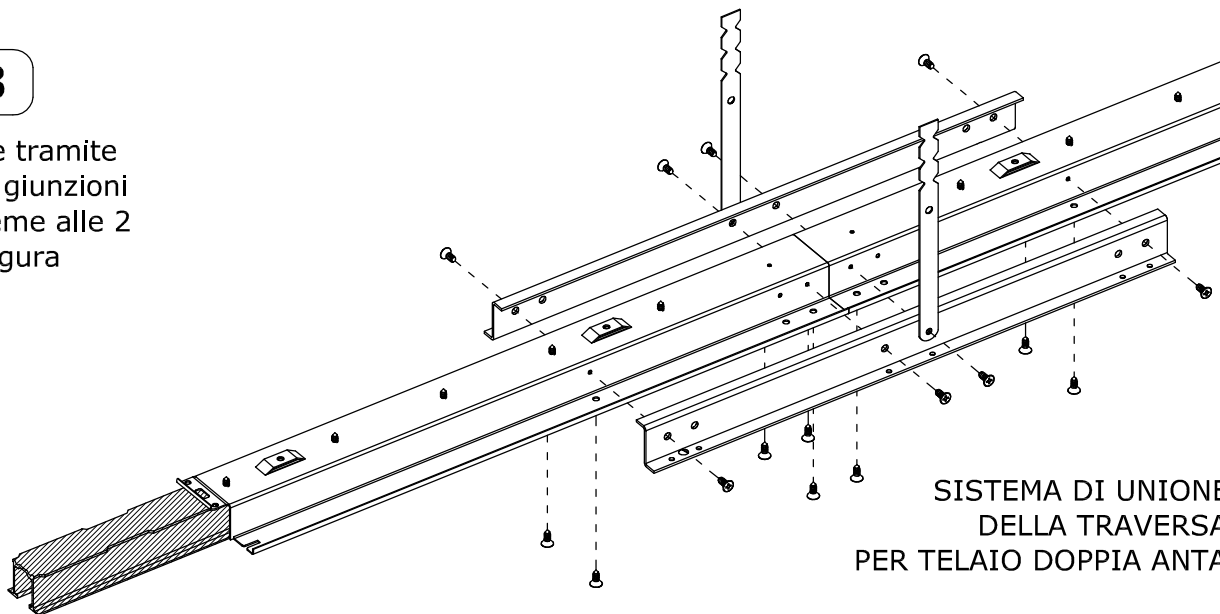
SCHEDA DI ASSEMBLAGGIO PER DOPPIA ANTA

603002701



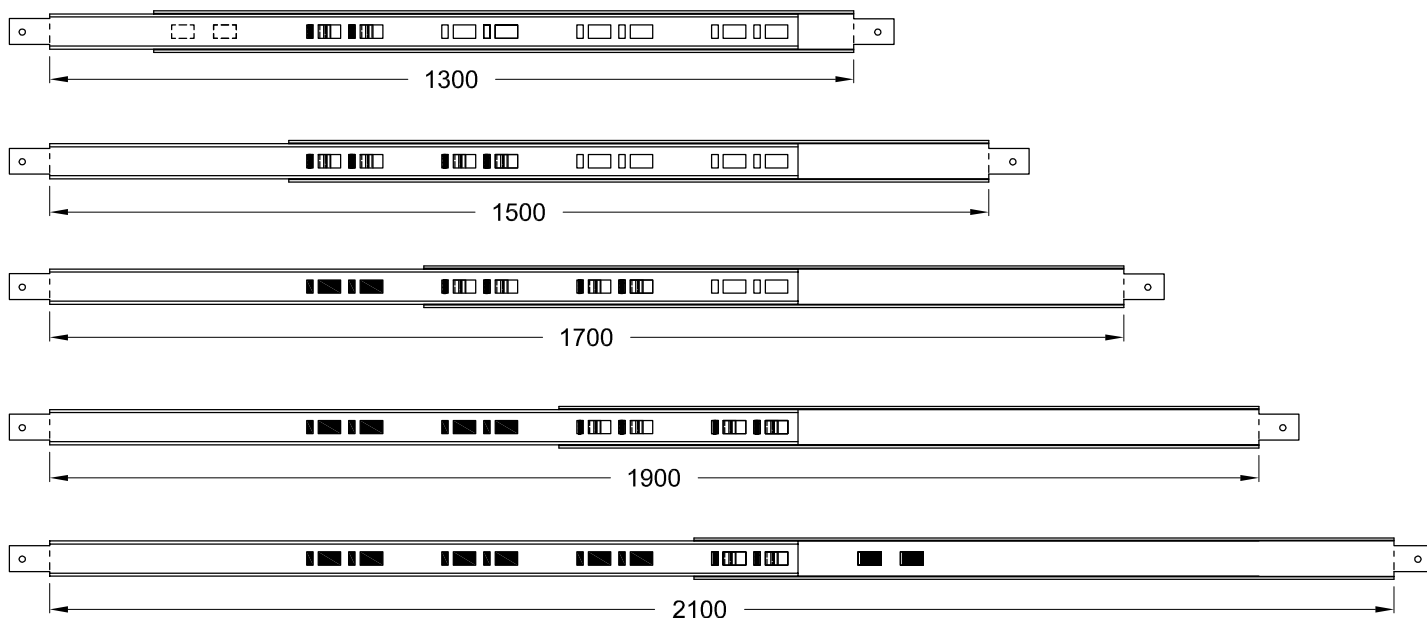
FASE N°3

unire le traverse tramite avvitatura delle giunzioni alle stesse assieme alle 2 aglie come da figura



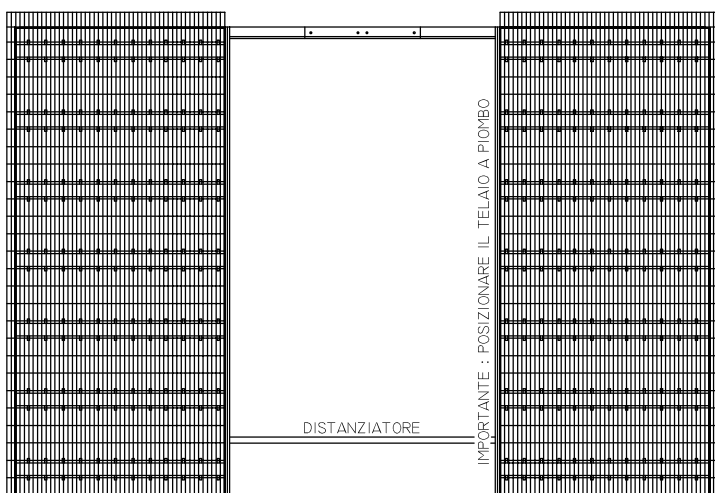
FASE N°4

collegare i distanziatori inserendo (B) in (A)



FASE N°5

CONTROELAIO MODELLO ANTA DOPPIA



DIMENSIONE LUCE	LUNGHEZZA DISTANZIATORI	DIMENSIONI PANNELLI PORTA
600 + 600 =	L.1300	635 + 635
700 + 700 =	L.1500	735 + 735
800 + 800 =	L.1700	835 + 835
900 + 900 =	L.1900	935 + 935
1000 + 1000 =	L.2100	1035 + 1035

